

## Thermometer Bicara Sebagai Upaya Deteksi Dini Covid-19 Berbasis Mikrokontroler ESP8266

I Wayan Sukadana<sup>1</sup>, I Made Ade Kristianto<sup>2</sup>, I Wayan Sugara Yasa<sup>3</sup>  
<sup>1,2,3</sup>Teknik Elektro, Universitas Pendidikan Nasional Denpasar, Bali

### ABSTRACT

Currently we are in a state of the Covid-19 pandemic or what is commonly known by the wider community as the CoronaVirus. Covid-19 is a virus that attacks the respiratory system and causes death. One of these commendations from the health office to anticipate our selves against this virus is to increase our immune system with a healthy lifestyle. Currently in all publicare as a Thermogun is always provided which is operated by the operator for checking body temperature. The author will design and build a system that can detecta person's body temperature directly without an operator carrying a temperature measuring device (*Thermogun*). How it works Talking Thermometer is if the HC04 type proximity sensor detects an object with a maximum distance of 5cm, the temperature sensor starts reading the user's body temperature and will be displayed on the LCD and also in formed by voice. If a body temperature of 37°C is detected, the buzzer will activete and the speaker will warning sound. This to compatible microcontroller module ESP8266 as a tool control center with a 9 volt DC voltage source and use as plastic box as the Prototype Thermometer media. Tests carried out by comparing the Prototype Thermometer with the Thermogun in normal conditions obtained an average body temperature measurement of 36.2°C to 36.8°C. From the result softest carried out 10 times on systems made with conventional thermogun, there is a temperature difference between 0°C-0.4°C. Where 2 times the test there is a temperature difference between 0.2°C and 0.4°C and for 6 times the test there is a temperature drop of 0.1°C-0.3°C. So when referring to the test results, there is a difference in temperature from the system made with thermogun of 0 °C -0.4 °C.

**Keywords:** *Thermometer, LCD display, thermogun, ESP8266 microcontroller, Covid-19*

### ABSTRAK

Saat ini kita sedang barada dalam kondisi Pandemi Covid-19 atau yang umum dikenal oleh masyarakat luas dengan sebutan Virus Corona. Covid-19 adalah virus yang menyerang system pernafasan hingga menyebabkan kematian. Salah satu anjuran pemerintah bahwa untuk mengantisipasi diri kita terhadap virus ini adalah dengan meningkatkan daya tahan tubuh kita dengan pola hidup sehat. Saat ini di semua area public selalu disediakan *Thermogun* yang dioperasikan oleh operator untuk pengecekan suhu tubuh. Sistem yang dirancang adalah system yang dapat mendeteksi suhu tubuh seseorang secara langsung tanpa operator yang membawa alat pengukur suhu (*Thermogun*). Cara kerja Thermometer Bicara ini adalah jika sensor jarak typeHC04 mendeteksi objek dengan jarak maksimal 5cm maka sensor suhu mulai membaca suhu tubuh pengguna dan akan ditampilkan pada LCD dan juga diinformasikan dengan suara. Jika suhu tubuh terdeteksi 37°C maka buzzer akan aktif dan speaker akan mengeluarkan suara peringatan. Alat ini menggunakan modul *compatible microcontroller ESP8266* sebagai pusat kendali alat dengan sumber tegangan 9 volt DC dan menggunakan box plastic sebagai media *Prototype Thermometer*. Pengujian yang dilakukan dengan membandingkan *Prototype Thermometer* dengan *Thermogun* dalam kondisi normal di dapat pengukuran suhu tubuh yang terukur rata-rata yaitu 36,2°C sampai 36,8°C. Dari hasil pengujian yang dilakukan sebanyak 10 kali terhadap system yang dibuat dengan thermogun konvensional terdapat perbedaan suhu antara 0°C - 0,4°C. Dimana 2 kali pengujian terjadi perbedaan suhu antara 0,2 °C dan 0,4°C dan untuk 8 kali pengujian terjadi penurunan suhu sebesar 0,1°C-0,3°C. Sehingga kalau mengacu pada hasil pengujian, maka terdapat selisih suhu dari system yang dibuat dengan thermogun sebesar 0°C- 0,4 °C.

**Kata kunci :** *Thermometer, LCD display, thermogun, microcontroller ESP8266, Covid-19.*

**Info Artikel**

Diterima Redaksi : 01-06-2021

*This is an open access article under the [CC BY-SA](#) license.*

Selesai Revisi : 08-06-2021

Diterbitkan Online : 30-06-2021

**Penulis Korespondensi:**

I Wayan Sukadana  
Program Studi Teknik Elektro,  
Universitas Pendidikan Nasional Denpasar,  
Jalan Sidakarya No. 39 Denpasar, Kode Pos 80224.  
Email: sukadana@undiknas.ac.id

**1. PENDAHULUAN**

Saat ini kita sedang berada dalam kondisi pandemi Covid-19 atau yang umum dikenal oleh masyarakat luas dengan sebutan Virus Corona. Covid-19 adalah virus yang menyerang sistem pernafasan. Sampai saat ini belum ditemukan vaksin untuk mengobati virus ini. Selain menyerang sistem pernafasan, virus ini juga menyebabkan seseorang yang terjangkit mengalami pneumonia akut hingga menyebabkan kematian. Salah satu anjuran pemerintah untuk mengantisipasi terhadap virus ini adalah dengan meningkatkan daya tahan tubuh dengan pola hidup sehat, mengkonsumsi makanan yang seimbang dan rajin olah raga. Selain itu untuk dapat mendeteksi dini seseorang terjangkit virus Corona adalah dengan melakukan pengecekan terhadap suhu tubuh. Saat ini hampir semua pintu masuk mall, swalayan, pasar, toko, dan area publik lainnya selalu menyediakan alat untuk mengukur suhu tubuh seseorang yang disebut thermometer. Dalam perkembangan teknologi khusus dibidang kesehatan yang semakin *modern* dan canggih, hampir semua alat kesehatan dibuat agar operator dapat dengan mudah mengoperasikan alat tersebut dengan merubah alat kesehatan yang dulunya manual menjadi *digital* atau otomatis dengan memanfaatkan teknologi sensor suhu digital. Pengguna yang diukur suhunya akan dapat mengetahui secara langsung nilai pembacaan suhu tubuhnya dengan memanfaatkan display yang tertampil pada bagian sensor suhu ini, tetapi kendala yang dihadapi pihak operator adalah mereka harus menyebutkan nominal suhu yang tertera ditampilan display sensor suhu digital tersebut sehingga proses pengecekan suhu jadi terganggu dan sedikit terhambat.

Berdasarkan hal tersebut tersebut maka dibuat sebuah Rancang Bangun Thermometer Bicara dengan Tampilan LCD Untuk Deteksi Dini Covid-19 Berbasis Mikrokontroler *ESP8266*". Sistem ini akan bekerja secara otomatis mendeteksi suhu tubuh seseorang tanpa menyentuhnya (*non contact*) dengan menggunakan Mikrokontroler *ESP8266*. Tujuan Penelitian ini adalah untuk merancang dan sebuah alat Thermometer Bicara dengan Tampilan LCD Untuk Deteksi Dini Covid-19 Berbasis Mikrokontroler *ESP 8266* dengan menggunakan Sensor Suhu non kontak dengan tipe *MLX90614*, serta mengimplementasikan sistem ini dalam bentuk Prototipe.

Seperti diketahui bahwa Sensor suhu *MLX90614* adalah sensor non kontak (*non contact*) yang memiliki tingkat stabilitas yang baik serta vitur kalibrasi yang sangat akurat. Modul sensor ini tergolong kedalam elemen resistif dan kalibrasinya terprogram di OTP memori yang digunakan pada saat sensor mendeteksi sinyal internal. Sistem ini juga menggunakan *NodeMCU* yang merupakan platform IoT yang bersifat *opensource*. *NodeMCU* telah me-*package* *ESP8266* ke dalam sebuah *board* yang kompak dengan berbagai fitur dan kapabilitas akses terhadap Wifi.

**2. METODE PENELITIAN**

Secara umum bahwa Thermometer bicara berbasis mikrokontroler *ESP8266* dirancang dengan beberapa tahapan diantaranya : a) analisis kebutuhan sistem; b) perancangan sistem; c) desain alat dan d) pengujian sistem.

**2.1 Analisa Kebutuhan Sistem**

Analisa kebutuhan sistem merupakan proses identifikasi kebutuhan yang diperlukan dalam membangun sistem baru dan melakukan evaluasi terhadap permasalahan-permasalahan yang ada sehingga sistem yang dibangun sesuai dengan kriteria yang diharapkan. Peralatan yang digunakan untuk merancang sistem ini adalah :

1. Sensor suhu sebagai input pendeteksi suhu.
2. Mikrokontroler *ESP8266* sebagai pusat pemrosesan data.
3. LCD display sebagai penampil pembacaan sensor suhu.
4. Buzzer sebagai indicator suara sistem bekerja.
5. Speaker sebagai info hasil pembacaan suhu.

Peralatan lain yang digunakan dalam pembuatan Prototype Thermometer berbasis mikrokontroler *ESP8266* seperti pada Tabel 1.

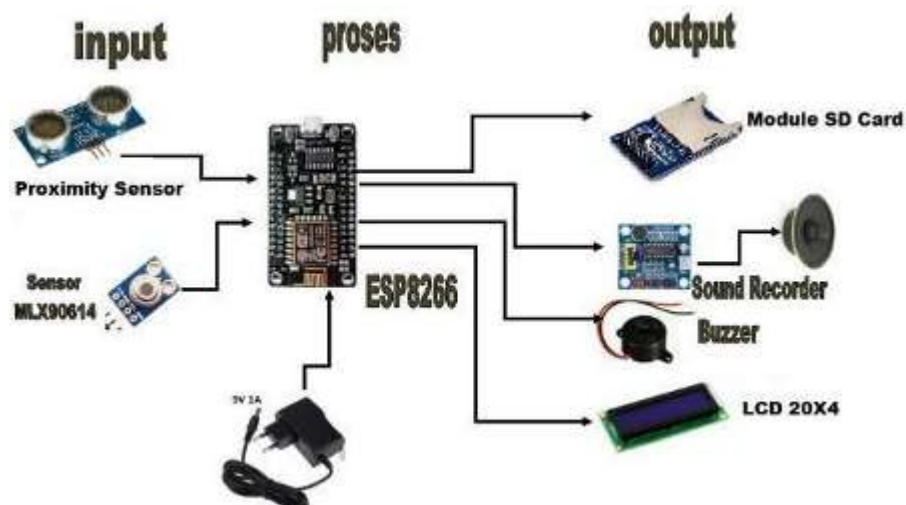
Tabel 1. Alat dan Bahan

Ala	Jumlah
Gergaji	1 buah
Mika	1 lembar
Obeng ( + ) dan ( - )	1 set
Obeng Kombinasi	1 set
Amplas	Secukupnya
Kabel	Secukupnya
Timah	Secukupnya
Meteran	1 buah
Pahat	1 buah
Bor	1 buah
Spidol	1 buah
Solder	1 buah
Martil	1 buah
Kuas	1 buah
Laptop	1 buah
Cat	1 kaleng
Skrup5cm	secukupnya

## 2.2 Perancangan Sistem

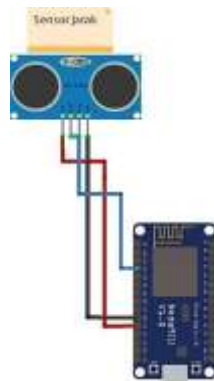
Ada beberapa tahapan yang dilakukan dalam perancangan sistem meliputi membuat blok diagram sistem, membuat rangkaian skematik sistem yang meliputi (rangkaiannya sensor jarak, rangkaian modul *MicroSD Card*, rangkaian sensor suhu, rangkaian *Buzzer dan Sound Recorder*, rangkaian *LCD Display* dan rangkaian *input regulator*).

Secara umum blok diagram dari sistem Thermometer bicara berbasis mikrokontroler *ESP8266* seperti pada gambar 1 berikut.

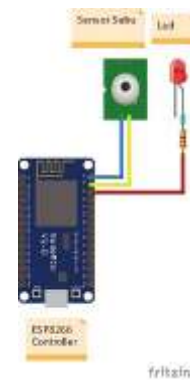


Gambar 1. Blok Diagram sistem

Sistem ini terdiri dari beberapa komponen yaitu mikrokontroler *ESP8266*, *Proximity Sensor*, *Sensor suhu*, *power supply adaptor 9 volt*, *Module SD Card*, *LCD*, *Buzzer*, *Speaker*, dan *Laptop* hanya digunakan saat melakukan pemrograman. *Power supply adaptor 9 volt* akan memberikan tegangan ke mikrokontroler *ESP8266*. *Thermometer Bicara dengan Tampilan LCD Untuk Deteksi Dini Covid-19* menggunakan sensor jarak yang berfungsi untuk memberikan inputan deteksi objek tanpa sentuh ke mikrokontroler *ESP8266* seperti pada gambar 2 dan sensor suhu *MLX90614* yang berfungsi untuk memberikan inputan deteksi suhu seseorang berupa bagian tubuh ke mikrokontroler *ESP8266* seperti gambar 3.

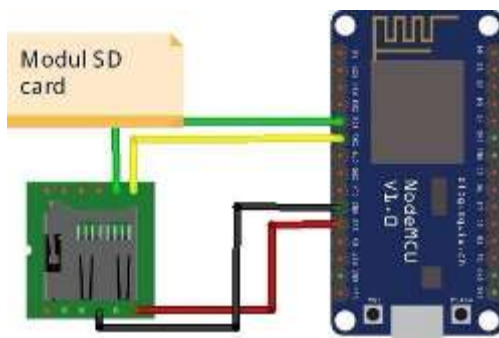


Gambar 2. Rangkaian Sensor Jarak

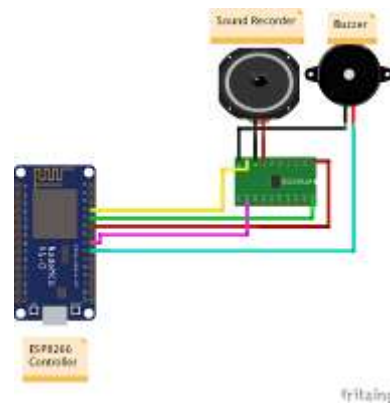


Gambar 3. Rangkaian Sensor Suhu

Selain sensor jarak dan sensor suhu, sistem ini juga dilengkapi dengan Modul *MicroSD Card* yang berfungsi sebagai perekam data dan dapat disimpan pada kartu memory seperti pada gambar 4 dan komponen *Buzzer* dan *Sound Recorder* yang berfungsi sebagai indikator suara pemberitahuan terhadap nilai pembacaan suhu yang tertera pada *LCD display* dari pembacaan sensor suhu. atau *indicator* awal ketika alat dinyalakan seperti terlihat pada gambar 5.

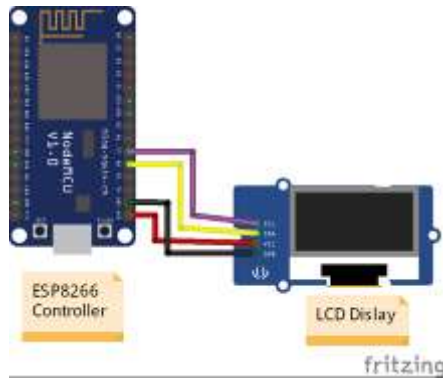


Gambara 4. Rangkaian Module *MicroSD Card*

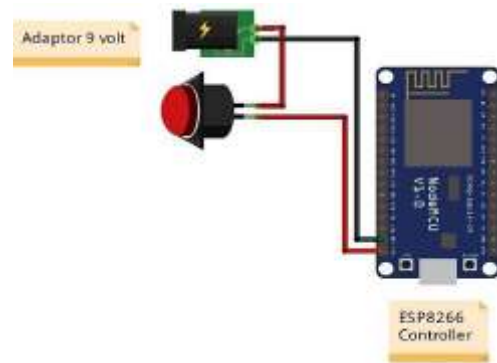


Gambar 5. Rangkaian *Buzzer* dan *Sound Recorder*

Untuk indikator pembacaan suhu pada sistem ini digunakan *LCD Display* seperti terlihat pada gambar 6 dan input regulator sebagai input tegangan ke seluruh rangkaian seperti terlihat pada gambar 7.



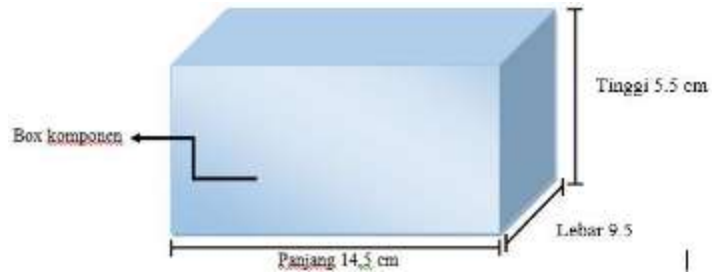
Gambar 6. Rangkaian LCD Display



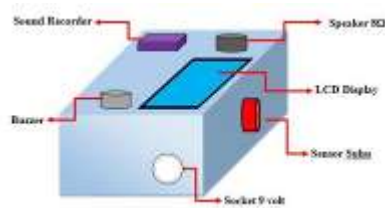
Gambar 7. Rangkaian input Regulator

**2.3 Desain Alat**

Rancang Bangun Thermometer Bicara berbasis mikrokontroler ini memanfaatkan perancangan design dalam skala mini dengan menggunakan box komponen seperti terlihat pada gambar 8, gambar 9 dan gambar 10 berikut.



Gambar 8. Bentuk Design Box

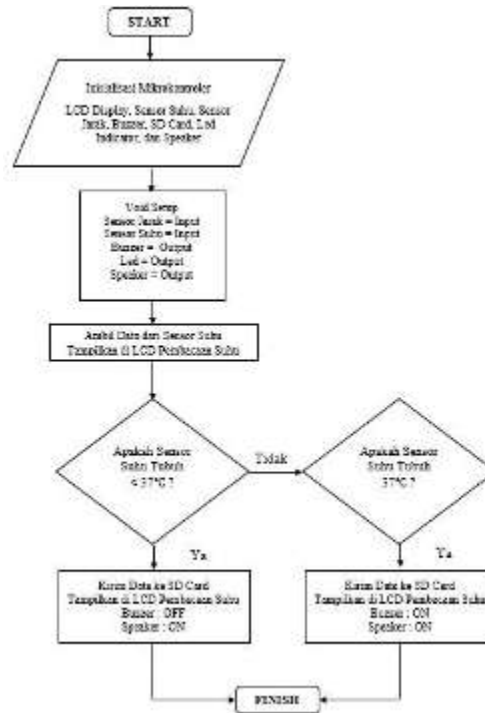


Gambar 9. Design tampak samping



Gambar 10. Design tampak depan

Untuk mempermudah dalam merancang sistem ini, maka dibuatlah alur kerja sistem / *flowchart* seperti gambar berikut :



Gambar 11. Flowchart Sistem

Dapat dijelaskan dari gambar 11. *Flowchart* dari sistem alat Thermometer Bicara dengan Tampilan LCD Untuk Deteksi Dini Covid-19 sebagai berikut :

1. Tahap pertama dilakukan inisialisasi semua komponen yang terhubung pada mikrokontroler seperti Sensor Jarak, Sensor Suhu, Buzzer, SD Card, LCD Display, sound recorder dan led indicator.
2. Tahap kedua adalah masuk ke dalam fungsi void setup program yaitu mensetting input maupun output yang digunakan dalam alat *Prototype* Thermometer Bicara dengan Tampilan LCD Untuk Deteksi Dini Covid-19.
3. Kemudian jika sensor jarak mendeteksi objek didepan maka alat akan aktif dan sensor suhu langsung mendeteksi suhu objek.
4. Kemudian dari sensor suhu ini sinyal akan diteruskan ke mikrokontroler *NodeMCU Board* sebagai inputan untuk menyalakan *buzzer*, *led indicator*, *LCD display*, *Micro SD Card*, dan *sound recorder*.
5. Jika suhu tubuh  $< 37^{\circ}\text{C}$  maka *LCD display* akan menampilkan pembacaan sensor suhu yang diiringi suara dari sound recorder. Jika suhu tubuh  $37^{\circ}\text{C}$  maka *LCD display* akan menampilkan pembacaan sensor suhu yang diiringi suara dari sound recorder dan buzzer akan aktif sebagai tanda peringatan. Kemudian data suhu tubuh akan disimpan pada *Micro SD Card*.
6. Kemudian jika sensor jarak tidak mendeteksi objek didepannya, maka alat akan standby.

#### 2.4 Pengujian Sistem

Untuk melakukan pengujian sistem Thermometer bicara berbasis mikrokontroler ESP8266 digunakan beberapa skenario pengujian yaitu :

- a. Skenario pengujian pertama yaitu pengguna alat mendekati bagian kepala ke alat dengan jarak lebih dari 20 cm kemudian lihat, amati dan catat hasilnya.
- b. Skenario pengujian pertama yaitu pengguna alat mendekati bagian kepala ke alat dengan jarak kurang dari 15 cm kemudian lihat amati dan catat hasilnya.
- c. Skenario pengujian pertama yaitu pengguna alat mendekati bagian kepala ke alat dengan jarak kurang dari 10 cm kemudian lihat amati dan catat hasilnya.
- d. Skenario pengujian pertama yaitu pengguna alat mendekati bagian kepala ke alat dengan jarak kurang dari 5 cm kemudian lihat amati dan catat hasilnya.

### 3. HASIL DAN PEMBAHASAN

Hasil dari rancangan perangkat keras (*hardware*) yang meliputi pembuatan blok diagram system diawali dengan pembuatan box tempat komponen berukuran panjang 14,5 cm, lebar 9,5 cm, dan tinggi 5,5 cm yang terbuat dari bahan plastik dengan tebal 3 mm seperti terlihat pada gambar berikut.



Gambar 12. Box Komponen

Setelah pembuatan box komponen, berikutnya adalah tahap pemasangan drag mur untuk letak tripot pada box yang dipasang pada bagian bawah box di kunci menggunakan mur seperti terlihat pada gambar 13 dan pemasangan LCD 20x4 pixel seperti gambar 14 berikut.

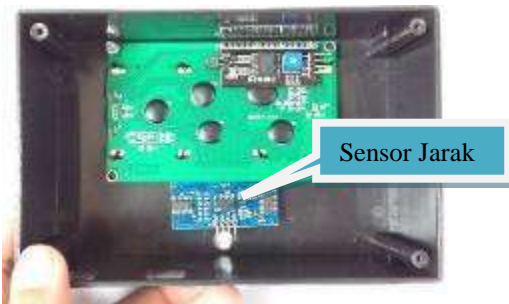


Gambar 13. Pemasangan Drag tempat mur Tripot

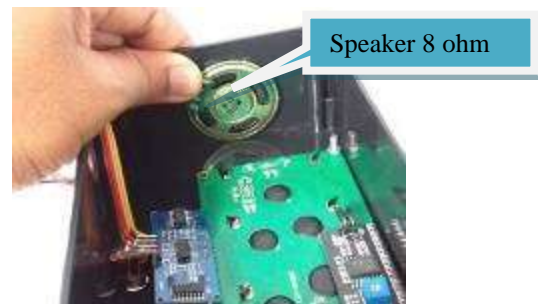


Gambar 14. Pemasangan LCD Display

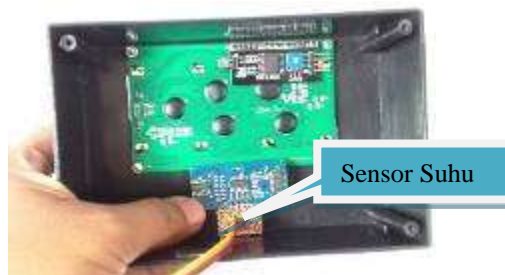
Tahapan selanjutnya adalah pemasangan sensor jarak type HC04, pemasangan speaker 8 ohm yang diletakkan di sebelah kiri pada bagian dalam, dan pemasangan Sensor Suhu MLX90614 yang berada pada bagian dalam box dekat dengan LCD display seperti pada gambar 15, 16 dan 17 berikut.



Gambar 15. Pemasangan Sensor Jarak



Gambar 16. Pemasangan Speaker



Gambar 17. Pemasangan Sensor Suhu

Tahapan selanjutnya adalah proses pemasangan *mikrokontroler ESP8266 Board* yang terhubung dengan soket PCB untuk peletakkan masing-masing pin sensor, pemasangan board MP3 player, dan pemasangan socket DC 9V seperti terlihat gambar 18, 19 dan 20.



Gambar 18. Pemasangan *ESP8266 Board*



Gambar 19. Pemasangan *MP3 player*



Gambar 20. Pemasangan *Socket DC 9V*

Setelah pemasangan socket DC 9V selesai, selanjutnya adalah pemasangan semua kabel penghubung dengan pin input maupun output pada ESP8266. Pemasangan kabel tegangan, kabel pin input digital masing-masing komponen seperti terlihat pada gambar 21.



Gambar 21. Pemasangan semua kabel komponen

Pengujian sistem dilakukan untuk mengetahui akurat tidaknya sistem yang digunakan. Pengujian pertama dilakukan dengan membaca jarak terukur menggunakan serial monitor dari program Arduino IDE yang tertampil pada *Serial LCD display* yang terbaca menggunakan mikrokontroler ESP8266 pada program Arduino IDE seperti yang terlihat pada gambar 22.



Gambar 22. Pengujian Sensor Jarak Type HC04

Hasil pengujian sensor jarak type HC04 dilakukan sebanyak 20 kali dengan jarak pengukuran yaitu 5 dan 6 cm seperti dilihat pada table 2 berikut.

Tabel 2. Hasil Pengujian Sensor Jarak Type HC04



Pengujian ke	Pembacaan jarak dengan penggaris	Terbaca di serial Arduino
1	6 cm	6 cm
2	5 cm	5 cm
3	6 cm	6 cm
4	5 cm	5 cm
5	6 cm	6 cm
6	6 cm	6 cm
7	5 cm	5 cm
8	6 cm	6 cm
9	5 cm	5 cm
10	6 cm	6 cm
11	6 cm	6 cm
12	6 cm	5 cm
13	5 cm	6 cm
14	6 cm	6 cm
15	5 cm	5 cm
16	6 cm	6 cm
17	6 cm	6 cm
18	5 cm	5 cm
19	6 cm	6 cm
20	5 cm	5 cm

Hasil dari 20 kali pengujian yang dilakukan dengan membandingkan antara sistem dengan jarak objek dan diukur dengan menggunakan penggaris ada perbedaan hasil pengukuran yang tidak sesuai sebanyak 2 kali dan hasil pengukuran yang sesuai sebanyak 18 kali. Persentase hasil pengujian yang dilakukan pada sensor jarak tipe HC04 pada jarak 5 cm dan 6 cm adalah sebagai berikut :

- ✓ Jarak Benar =  $18/20 \times 100\% = 90\%$
- ✓ Jarak Salah =  $2/20 \times 100\% = 10\%$

Pengujian kedua dilakukan dengan membandingkan pembacaan suhu thermogun pabrikan. Sebelum melakukan pengujian sistem, thermogun pabrikan harus dikalibrasi terlebih dahulu agar hasil perbandingan suhu dari thermogun pabrikan dan system tidak jauh berbeda. Pengujian ini bertujuan untuk mengetahui perbedaan nilai suhu sistem dengan nilai suhu thermogun pabrikan. Dari hasil pengujian yang dilakukan dengan pengukuran suhu ke *Sensor MLX90614* dalam kondisi normal didapat pengukuran suhu tubuh object yang terukur rata-rata yaitu 36,2°C sampai 36,8°C, hasil pengujian *Sensor suhu* dapat dilihat pada table berikut.

Tabel 3. Hasil Pengujian Sensor Suhu Type *MLX90614* dengan Thermogun

Pengujian ke	Pembacaan Suhu Oleh sistem/LCD	Pembacaan Suhu Thermogun	Perbedaan Suhu Terukur
1	36,2 °C	36,2 °C	0 °C
2	36,2 °C	36,4 °C	-0,2 °C
3	36,6 °C	36,2 °C	0,4 °C
4	36,5 °C	36,7 °C	-0,2 °C
5	36,8 °C	36,6 °C	0,2 °C
6	36,7 °C	36,7 °C	0 °C
7	36,3 °C	36,6 °C	-0,3 °C
8	36,8 °C	36,9 °C	-0,1 °C
9	36,3 °C	36,4 °C	-0,1 °C
10	36,5 °C	36,6 °C	-0,1 °C

Dari hasil pengujian yang dilakukan sebanyak 10 kali terhadap sistem yang dibuat dengan thermogun konvensional terdapat perbedaan suhu antara 0°C–0,4°C, dimana pengujian ke-3 dan ke-5 terjadi perbedaan suhu antara 0,2°C dan 0,4°C dan untuk pengujian ke 2,4,7,8,9,10 terjadi penurunan suhu sebesar 0,1°C– 0,3 °C. Sehingga kalau mengacu pada hasil pengujian maka terdapat selisih suhu dari sistem yang dibuat dengan thermogun sebesar 0°C– 0,4 °C.

#### 4. KESIMPULAN

Untuk dapat merancang sistem Thermometer bicara untuk deteksi dini Covid-19 Berbasis Mikrokontroler *ESP8266*, diperlukan box untuk menempatkan semua komponen yang digunakan, yaitu sensor suhu non kontak *MLX90614*, sensor jarak *LCD20x4* pixel, *microcontroller ESP8266*, *sound recorder*, *speaker*, *module SD card*, dan adaptor *9 volt 1A*.

Cara kerja dari sistem ini adalah jika sensor jarak type *HC04* mendeteksi objek dengan jarak maksimal 5cm, maka sensor suhu mulai membaca suhu tubuh pengguna dan akan ditampilkan pada *LCD* dan juga diinformasikan dengan suara. Jika suhu tubuh terdeteksi 37°C maka buzzer akan aktif dan speaker akan mengeluarkan suara peringatan. Setiap suhu yang terbaca akan disimpan secara real time pada *SD Card* sehingga data pembacaan sensor suhu dapat diakses secara offline.

#### UCAPAN TERIMA KASIH

Puji syukur kami panjatkan ke hadapan Tuhan Yang Maha Esa, karena dapat menyelesaikan jurnal penelitian yang berjudul “Thermometer Bicara Sebagai Upaya Deteksi Dini Covid-19 Berbasis Mikrokontroler *ESP8266* tepat pada waktunya. Dalam penyusunan jurnal pengabdian ini kami banyak mendapatkan saran, kritik dan dorongan dari berbagai pihak, sehingga pada kesempatan ini kami mengucapkan terima kasih yang sebesar-besarnya kepada :

1. Prof. Dr. Ir. Nyoman Sri Subawa, S.T.,S.Sos.,M.M.,IPM selaku Rektor Universitas Pendidikan Nasional Denpasar.
2. Ir. I Wayan Utama, M.T.,IPM selaku Kepala Lembaga Penelitian dan Pengabdian Kepada Masyarakat Universitas Pendidikan Nasional Denpasar.
3. Ir. Agus Putu Abiyasa, B.Eng.,Ph.D.,IPM selaku Dekan Fakultas Teknik dan Informatika Universitas Pendidikan Nasional Denpasar.
4. Ir. I Wayan Sugara Yasa, S.T.,M.T.,IPM selaku Kepala Laboratorium Teknik Elektro Universitas Pendidikan Nasional Denpasar.

#### DAFTAR RUJUKAN

- [1] Huda,D.N.Suryadi,D.danHartoyo,A. 2018. “Desain Dan Implementasi Non-Contact Thermometer Menggunakan Infrared Untuk Surveillance Berbasis Board Mikrokontroler, Jurnal Teknik Elektro Universitas Tanjungpura.
- [2] Simbar,R.S.V.,Syahrin,A.,2017, Prototype Sistem Monitoring Temperatur Menggunakan Arduino Uno R3 Dengan Komunikasi Wireless, Jurnal Teknologi Elektro, Universitas Mercu Buana,Vol.8, No.1.

- [3] T. Erlina, 2017. "Sistem Monitoring Suhu, Kelembaban Dan Gas Amonia Pada Kandang Sapi Perah Berbasis Teknologi Internet of Things (Iot)," *J.Inf.Technol.Comput.Eng.*, vol.1, no. 01, hal. 1–7.
- [4] Zhang, X. Seki, H. dan Hikizu, M., 2018. "Detection of Human Detection Position And Motion By Thermopile Infrared Sensor", *International Journal of Automation Technology*.
- [5] Winoto, Ardi. 2010. "*Mikrokontroler AVR ATmega 8/32/16/8535 dan Pemrogramannya dengan Bahasa C pada WinAVR*". Bandung: Informatika.
- [6] Wahyu, 2010. "Definisi Sistem dan Elemen-elemen yang Terdapat Dalam Sistem".
- [7] Sulaiman, A. 2017. ARDUINO: Mikrokontroler bagi Pemula hingga Mahir. Tersedia pada : <http://buletin.balaelektronika.com>. Diakses pukul 22:31 WITA tanggal : 26 Mei 2020.
- [8] Djuandi, 2011. "Pengenalan Arduino". Tersedia pada: <https://docplayer.info/30348975-pengenalan-arduino-juli-2011-tingkat-oleh-feri-djuandi-pemula-menengah-mahir.html>
- [9] Gunawan, Wahyu. 2017. *Kebut Sehari Menjadi Master PHP*. Yogyakarta: Genius. Publisher
- [10] Aris, Munandar, 2018. "*Arduino Kendali Smart Home dengan Web Server*". <http://www.leselektronika.com/2012806/liquid-crystal-display-lcd-16-x-2.html> Diakses pukul 10:08 WITA tanggal 25 Mei 2020
- [11] Hadi, Mulya. 2018. *Instrument, D.* (2011). *Teori Sensor Ultrasonic Dan Cara Penggunaannya*. Retrieved Februari 4, 2012, from <http://depokinstruments.com>
- [12] Pradipta, 2014. "Data sheet Microcontroller ATmega328". Tersedia pada: <https://engineering.ckovation.com/a/arduino-architecture-explained/>
- [13] Node MCU, 2018. Data sheet Node MCU ESP 12E (diakses pada tanggal 16 Mei 2020). <https://NodeMCU.readthedocs.io/en/master/>.